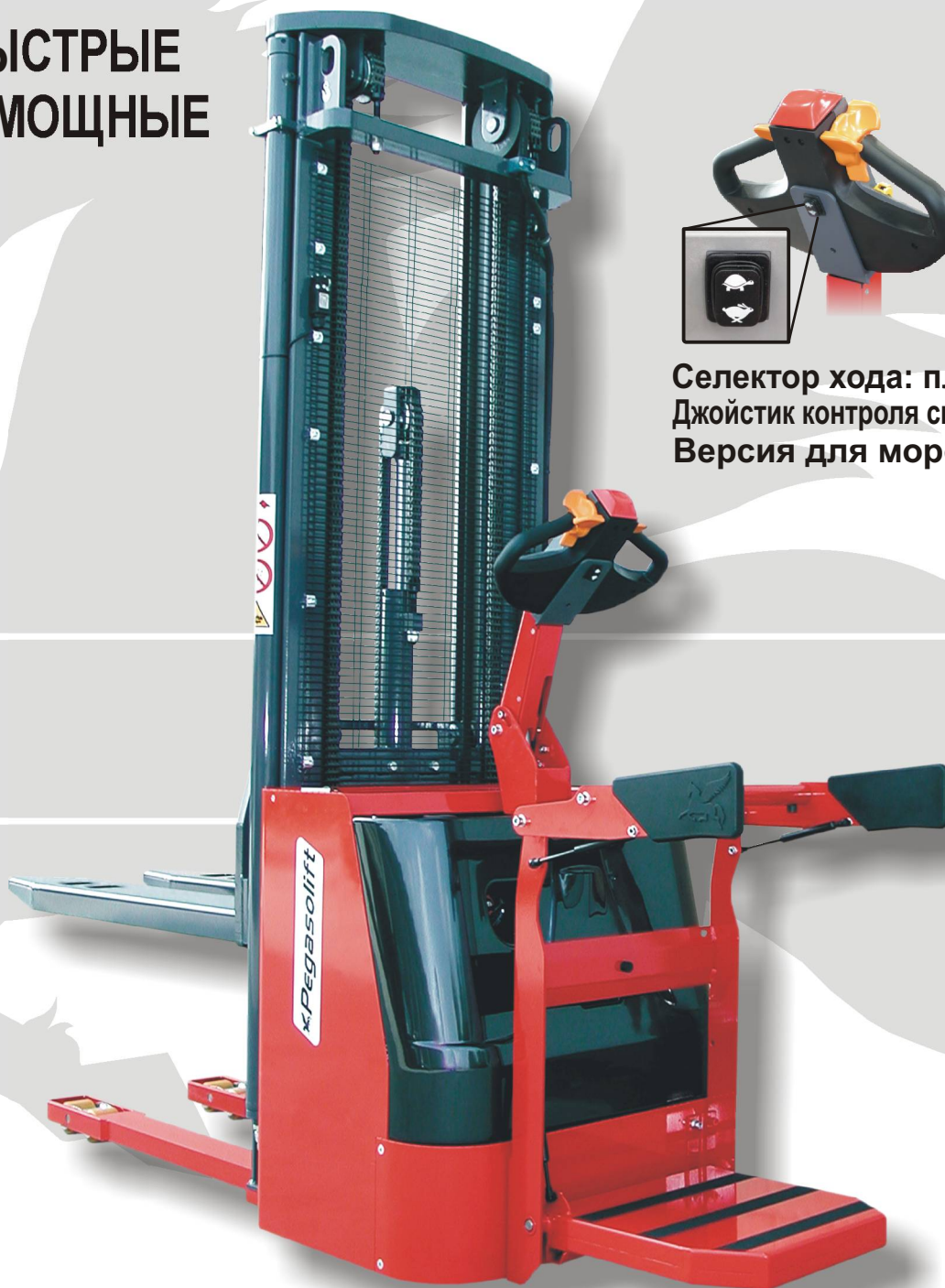


PL13-P PL16-P

Мачты DUPLEX и TRIPLEX
Большой свободный подъем GAL
Мощный мотор и электронный контроль

БЫСТРЫЕ
И МОЦНЫЕ



Селектор хода: плавный / быстрый
Джойстик контроля скорости опускания вил
Версия для морозильной камеры

Pegasolift 

CE

Серия PL13-P и PL16-P

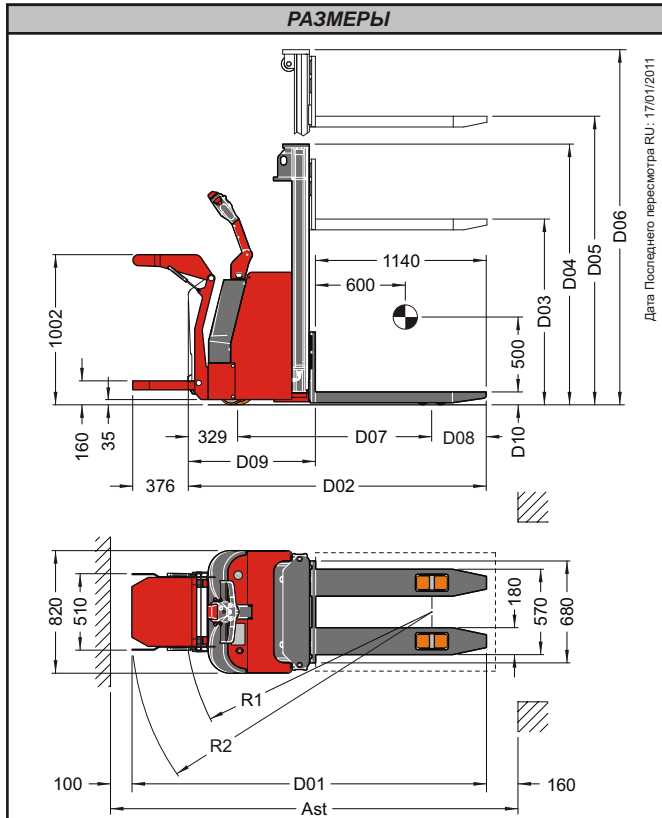
Версия с платформой; доступна также в версии со свободным ходом GAL для подъема на высоту свыше 3,2 м.

PegasoLift

Via del Lavoro 14 - 37047 San Bonifacio (Verona - Italy)
Tel. (0039) 045/7665570 - Fax: (0039) 045/7665698
www.pegasolift.com

“ТЕХНОСКЛАД”

Беларусь, 220140, г. Минск, ул.Лещинского 8. №2И, к.5
Тел.+375(17)-2264261; -2110376; -2565566. Моб.+375(029)-6153969; -5062580.
www.technosklad.by // e-mail: info@technosklad.by



Дата последнего пересмотра RU: 17/01/2011

ОБЩИЕ ТЕХНИЧЕСКИЕ ХАРАКТЕРИСТИКИ

МОДЕЛЬ	PL13	PL16
Грузоподъемность номинальная	1300 kg	1600 kg
Механ.нагрузка на ось с грузом	передняя	2 / 7
	задняя	5 / 7
Механ.нагрузка на ось без груза	передняя	3 / 4
	задняя	1 / 4
Высота вил от поверхности земли	D10	86
Размеры передних двойных роликов (poliuretano)	ø 80 × 70	ø 85 × 90
Размеры тягового мотоколеса (poliuretano)	ø 250 × 79	
Размеры направляющего колеса (poliuretano)	ø 150 × 50	
Передняя ось (Front track)	480	
Задняя ось (Rear track)	560	
Высота рукоятки в положении хода	min	1000
	max	1315
Средняя скорость перемещения	с грузом	8,0 km/h
	без груза	9,0 km/h
Максимальный преодолеваемый подъем	с грузом	8%
	без груза	16%
Тормозная система	Электромагнитная	
Тип электронного контроля системы	Mosfet 24V 200A	
Мощность мотора передвижения (series excite system)	1200 W	1400 W
Мощность мотора подъема	3000W	
Средний уровень шума	65 dB	
Габариты батарейного отсека (L × B × H)	220 × 808 × 565	

Примечание: (GAL) - "Свободный подъем" - является опцией

ХАРАКТЕРИСТИКИ МАЧТ ВЗАИМОЗАМЕНЯЕМЫЕ

ВЫСОТА МАЧТЫ		H = 1,6 m	H = 2,5 m	H = 2,9 m	H = 3,2 m	H = 3,6 m	H = 4,2 m	H = 4,5 m	H = 4,5 m	H = 5,0 m	H = 5,5 m	
Тип мачты		Simplex	Duplex	Duplex	Duplex	Duplex	Duplex	Duplex	Triplex	Triplex	Triplex	
Свободный подъем (GAL) (optional)	D03	-	-	-	1600	1800	2100	2255	1635	1801	1967	
Высота с опущенной мачтой	D04	1990	1745	1945	2095	2295	2595	2750	2130	2296	2462	
Высота подъема от пола	D05	1600	2500	2900	3200	3600	4200	4500	4500	5000	5500	
Высота с поднятой мачтой	D06	-	2950	3350	3650	4050	4650	4950	5070	5570	6070	
Межосевое расстояние колес	D07	1295									1345	
Переднее межосевое расстояние	D08	379					364					331
Длина включая плечо вил+	D09	863					848					865
Длина общая	Платформа закрыта - D02	2003				1988				2005		
	Платформа открыта - D01	2379				2364				2381		
Радиус поворота	Платформа закрыта - R1	1663				1649				1699		
	Платформа открыта - R2	2039				2025				2075		
Рабочий коридор (Ast)	платформа закрыта	2263				2248				2265		
	платформа открыта	2639				2624				2641		
Чистый вес машины без батарей	PL13	545 kg	676 kg	697 kg	707 kg	734 kg	760 kg	787 kg	906 kg	936 kg	966 kg	
	PL16	570 kg	701 kg	722 kg	732 kg	759 kg	786 kg	812 kg	931 kg	961 kg	991 kg	
Средняя скорость поднятия вил	с грузом	0,10 m/s	0,10 m/s	0,10 m/s	0,10 m/s	0,10 m/s	0,10 m/s	0,10 m/s	0,10 m/s	0,10 m/s	0,10 m/s	
	без груза	0,12 m/s	0,12 m/s	0,12 m/s	0,12 m/s	0,12 m/s	0,12 m/s	0,12 m/s	0,12 m/s	0,12 m/s	0,12 m/s	
Средняя скорость опускания вил	с грузом	0,13 m/s	0,13 m/s	0,13 m/s	0,13 m/s	0,13 m/s	0,13 m/s	0,13 m/s	0,13 m/s	0,13 m/s	0,13 m/s	
	без груза	0,09 m/s	0,09 m/s	0,09 m/s	0,09 m/s	0,09 m/s	0,09 m/s	0,09 m/s	0,09 m/s	0,09 m/s	0,09 m/s	
Габариты вил		180 × 70 × 1140										

СЕРИЯ PL13 - ГАММА ЭКИПИРУЕМЫХ БАТАРЕЙ И ОСТАТОЧНАЯ ГРУЗОПОДЪЕМНОСТЬ НА МАКСИМАЛЬНОЙ ВЫСОТЕ ПОДЪЕМА

тяговая батарея 24V 270Ah (251 kg)	1300 kg	1300 kg	1190 kg	1065 kg	915 kg	670 kg	540 kg	955 kg	835 kg	705 kg.
тяговая батарея 24V 315Ah (288 kg)	1300 kg	1300 kg	1220 kg	1100 kg	940 kg	690 kg	560 kg	970 kg	850 kg	725 kg.

СЕРИЯ PL16 - ГАММА ЭКИПИРУЕМЫХ БАТАРЕЙ И ОСТАТОЧНАЯ ГРУЗОПОДЪЕМНОСТЬ НА МАКСИМАЛЬНОЙ ВЫСОТЕ ПОДЪЕМА

тяговая батарея 24V 270Ah (251 kg)	1600 kg	1600 kg	1300 kg	1155 kg	1000 kg	730 kg	590 kg	1083 kg	950 kg	800 kg.
тяговая батарея 24V 315Ah (288 kg)	1600 kg	1600 kg	1345 kg	1195 kg	1030 kg	750 kg	610 kg	1098 kg	965 kg	820 kg.

Серия PL-P, с платформой, оснащается мачтами DUPLEX и TRIPLEX, включая версию (GAL) "Свободный подъем", а также всеми видами опций, возможными для стандартной серии PL, например: колеса с протектором против скольжения, насос для быстрого поднятия вил, автоматическое уменьшение скорости перемещения на поворотах (серийно), боковая замена батареи, селектор скорости, и версия для холодильной камеры -ЗПГ.

Гамма PL-P идеально подходит тем, кому необходимо перемещать грузы на длинные дистанции, где скорость экономит затраты времени.